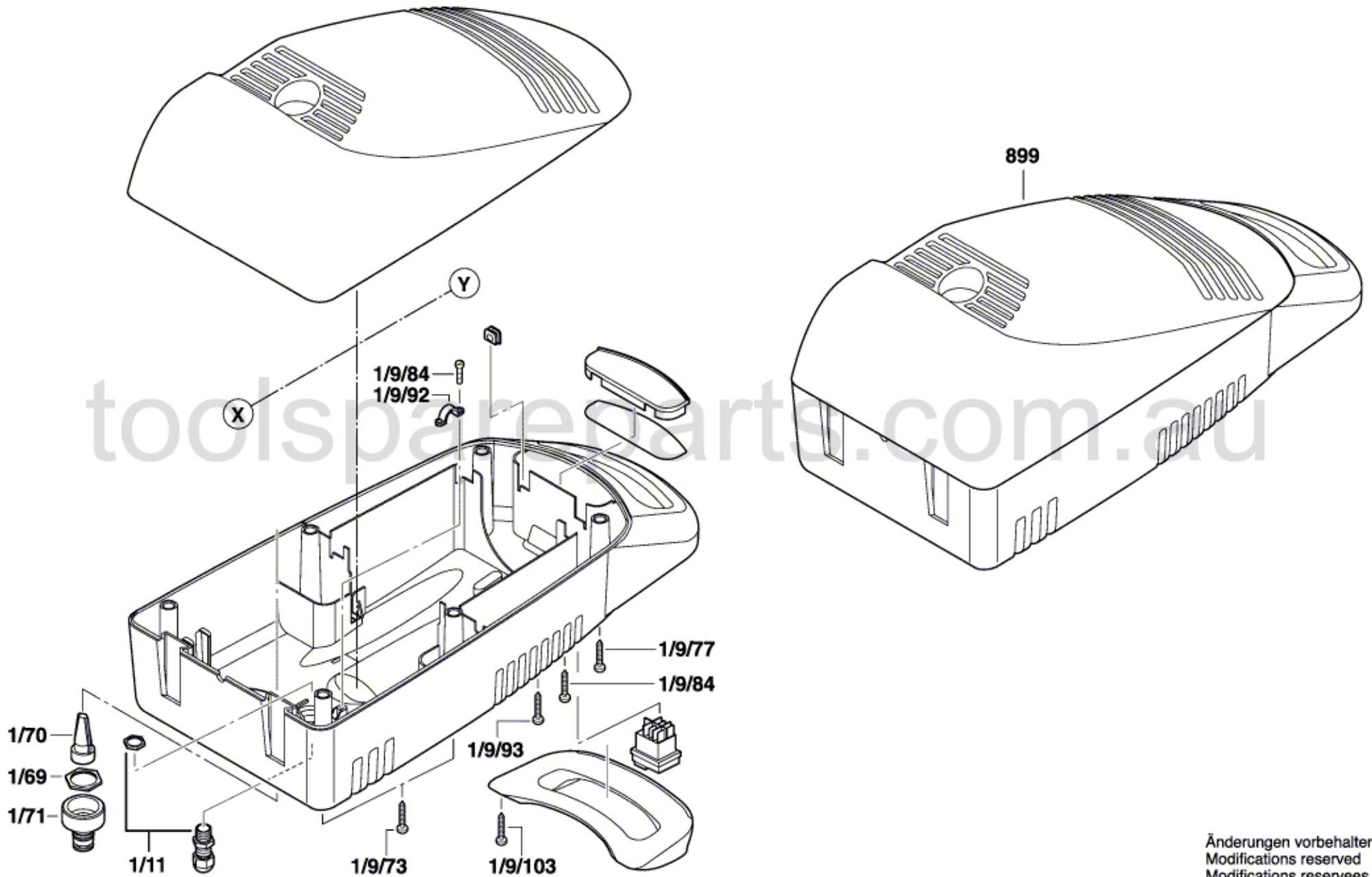


3 600 H76 B01

Stand } 10-04-01
Issue }

Fig. /Abb. 1



Änderungen vorbehalten
Modifications reserved
Modificaciones reservadas
Salvo modificaciones